

# brother

カール防止装置 (ANC1 装置)

CURL PREVENTION ATTACHMENT

FALTENVERHÜTUNGSVORRICHTUNG

ACCESSORIE ANTIENROULEMENT

ACCESSORIO PARA EVITAR RIZADOS

---

500 SERIES

600 SERIES

600UL SERIES

---

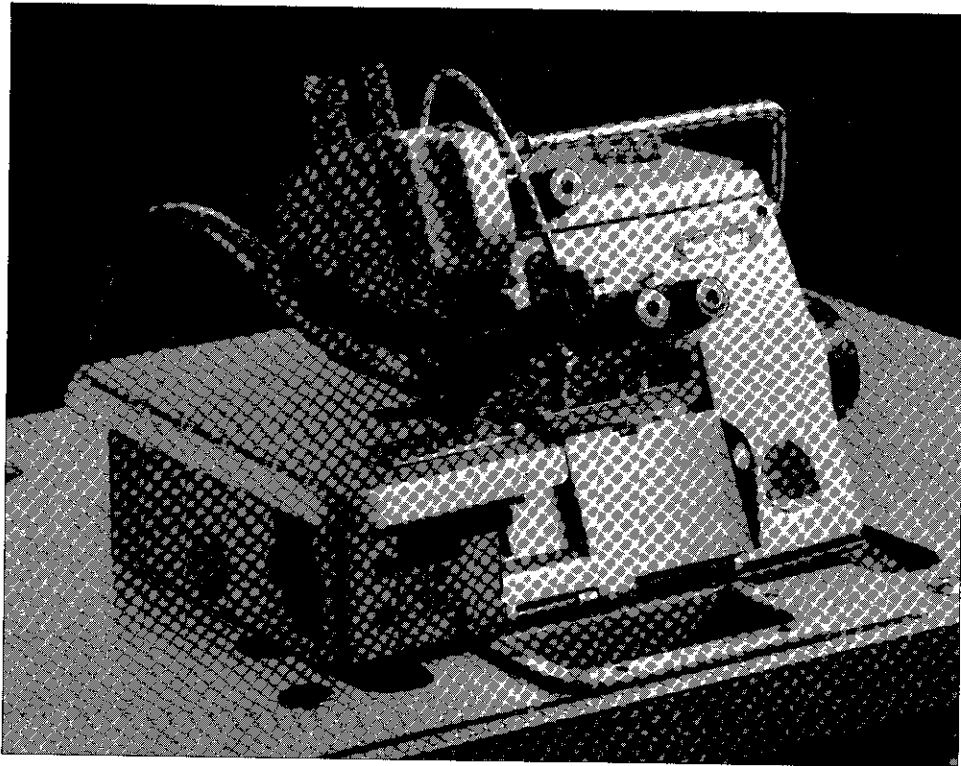
パーツブック

PARTS BOOK

TEILEKATALOG

LIVRE DES PIECES

LIBRO DE REFERENCIA DE PIEZAS



## パーツブックご利用に際して

1. この本は1989年2月のデータに基づいて作成されたものです。
2. 部品は予告なしに設計変更される場合があります。

## 目 次

A. カール防止関係 〈500〉	2
B. カール防止関係 〈600〉	4
C. カール防止関係 〈600 U L〉	6
索引	7

## Notes for using this parts book

1. This parts book is based on data current as of February 1989.
2. Parts are subject to redesign and modification without prior notice.

## CONTENTS

A. Curl prevention mechanism <500> .....	2
B. Curl prevention mechanism <600> .....	4
C. Curl prevention mechanism <600UL> .....	6
INDEX .....	7

## Anmerkungen zum Gebrauch dieses Stücklistebuches

1. Dieser Teilekatalog bezieht sich auf die Daten vom Februar 1989.
2. Änderungen ohne vorherige Ankündigung vorbehalten.

## INHALTSVERZEICHNS

A. Faltenverhinderungsvorrichtung <500> .....	2
B. Faltenverhinderungsvorrichtung <600> .....	4
C. Faltenverhinderungsvorrichtung <600UL> .....	6
LEHRENLISTE .....	7

## **Notes sur l'utilisation de ce manuel de pièces détachées**

1. Les données qui ont servi à la rédaction de ce catalogue datent de Février 1989.
2. Les pièces sont sujettes à modifications dans la présentation et dans les fonctions sans avis préalable.

### **TABLE DES MATIERES**

A. Mécanisme de prévention d'ondulation <500> .....	2
B. Mécanisme de prévention d'ondulation <600> .....	4
C. Mécanisme de prévention d'ondulation <600UL> .....	6
INDEX .....	7

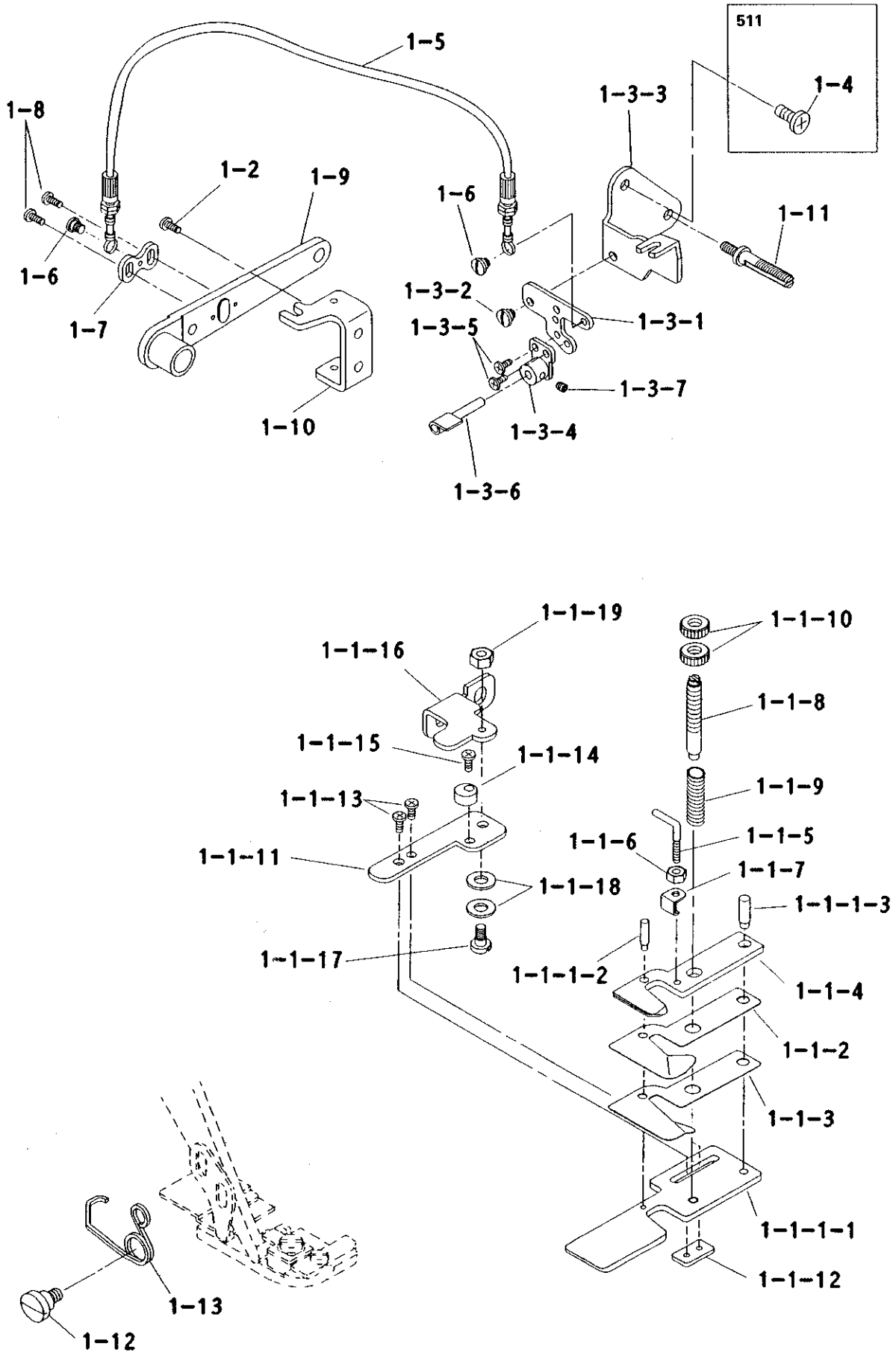
### **Notas para usar este Libro de Piezas**

1. Este manual de piezas es el vigente en febrero de 1989.
2. Las piezas están sujetas a cambios y modificaciones sin previo aviso.

### **INDICE**

A. Mecanismo para evitar el rizado <500> .....	2
B. Mecanismo para evitar el rizado <600> .....	4
C. Mecanismo para evitar el rizado <600UL> .....	6
INDICE .....	7

A. カール防止関係 <500> /  
 Curl prevention mechanism <500> /  
 Mécanisme de prévention d'ondulation <500> /  
 Mecanismo para evitar el rizado <500>



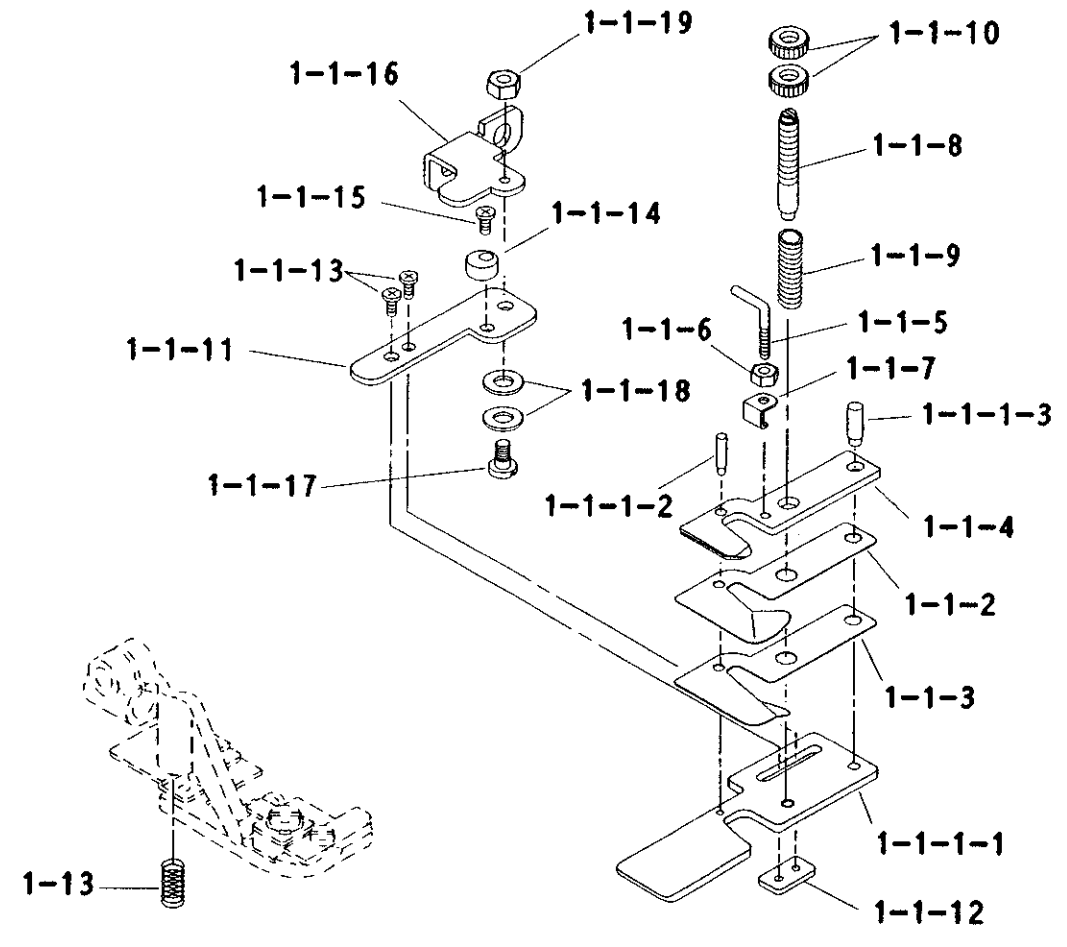
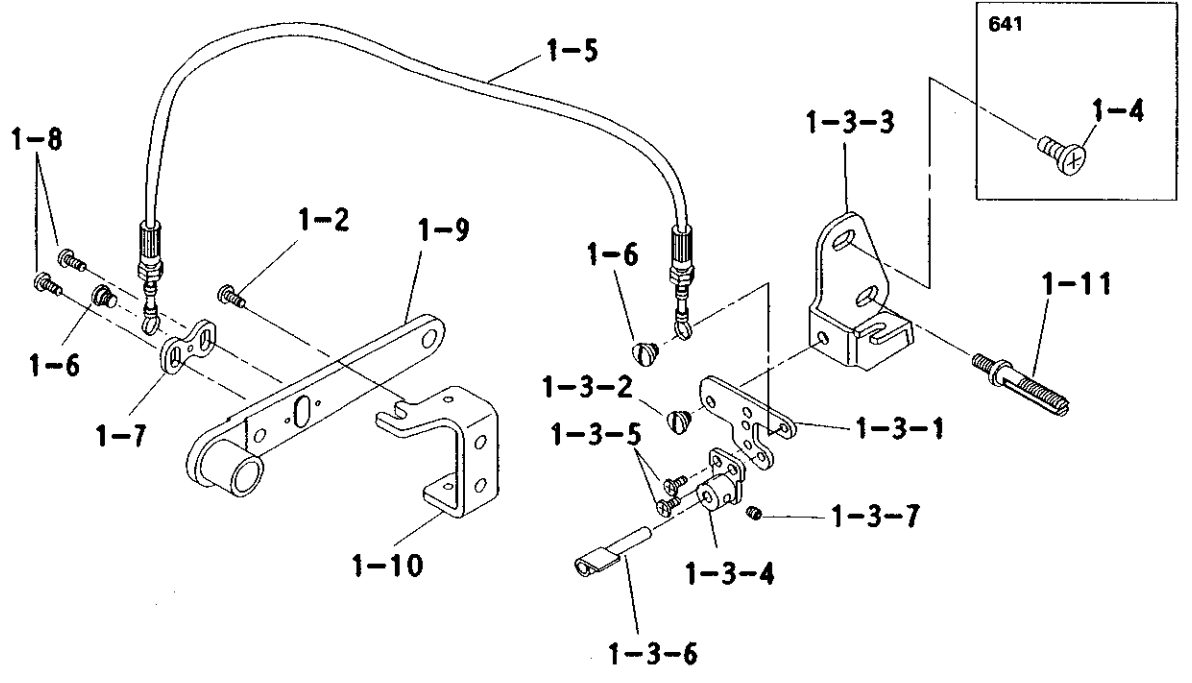
## A. カール防止関係 &lt;500&gt;/

## Curl prevention mechanism &lt;500&gt;/Faltenverhinderungsrichtung &lt;500&gt;/

## Mécanisme de prévention d'ondulation &lt;500&gt;/Mecanismo para evitar el rizado &lt;500&gt;

REF.NO.	CODE	Q'TY	ヒンメイ	NAME OF PARTS	RMKS
1	S14756001	1	カールホ"ウシソウチセツト	-----	
1	S14756002	1	-----	CURL PREVENTION ATTACHMENT	
1-1	S14759001	1	ガ"イタ"ークミ	GUIDER ASSEMBLY	
1-1-1	S14760001	1	ガ"イト"プレートシタクミ	GUIDE PLATE (LOWER) ASSEMBLY	
1-1-1-1	S14761001	1	ガ"イト"プレートシタ	GUIDE PLATE (LOWER)	
1-1-1-2	S14762001	1	ヌノガ"イト"ピン	CLOTH GUIDE PIN	
1-1-1-3	S14763001	1	ピン	PIN	
1-1-2	S14764000	1	ガ"イト"プレートナカU	GUIDE PLATE INNER (UPPER)	
1-1-3	S14765000	1	ガ"イト"プレートナカD	GUIDE PLATE INNER (LOWER)	
1-1-4	S14766001	1	ガ"イト"プレートウエ	GUIDE PLATE (UPPER)	
1-1-5	S14767001	1	フック	HOOK	
1-1-6	021300206	1	2シユナツト3	NUT 3	
1-1-7	S14768001	1	フックB	HOOK (B)	
1-1-8	S14769001	1	チヨウシホ"ウ	STUD	
1-1-9	S14770001	1	ハ"ネ	SPRING	
1-1-10	100136001	2	イトチヨウシナツト	TENSION CONTROL NUT	
1-1-11	S14771001	1	ガ"イタ"ートリツケイタ	GUIDER SETTING PLATE	
1-1-12	S14772001	1	ガ"イタ"ーシメク"	GUIDER PLATE	
1-1-13	062681012	2	ナヘ"コ437-40X10	SCREW 437X10	
1-1-14	S14773001	1	ストツパ"	STOPPER	
1-1-15	062681012	1	ナヘ"コ437-40X10	SCREW 437X10	
1-1-16	S14774001	1	ト"タ"イ	BASE PLATE	
1-1-17	146597101	1	タ"ンネシ"4.37	STUD SCREW 4.37	
1-1-18	146598001	2	ハ"ネサ"ガ"ネ	SPRING WASHER	
1-1-19	021680202	1	ナツト2シユ4.37	NUT 4.37	
1-2	110201001	2	シメネシ"6.35	SCREW 6.35	
1-3	S14775000	1	キシ"オサエアケ"レハ"ークミ	RUFFLING PLATE LIFTER LEVER ASSEMBLY	
1-3-1	S14234001	1	キシ"オサエアケ"レハ"	RUFFLING PLATE LIFTER LEVER	
1-3-2	141514001	1	ハサミタ"ンネシ"	STUD SCREW	
1-3-3	148389001	1	オサエアケ"レハ"ーササエ	RUFFLING PLATE LIFTER LEVER SUPPORTER	
1-3-4	S14777001	1	シ"クウケ	BEARING	
1-3-5	060660512	2	ハ"イント"318-40X5	SCREW 3.18X5	
1-3-6	S14786001	1	リフター	LIFTER	
1-3-7	014680422	1	アナトメネシ"4.37クホ"ミ	SCREW 4.37	
1-5	148391001	1	フレキシブルワイヤクミ	FLEXIBLE WIRE ASSEMBLY	
1-6	141514001	2	ハサミタ"ンネシ"	STUD SCREW	
1-7	147672001	1	ワイヤトリツケイタ	WIRE PLATE	
1-8	062670612	2	ナヘ"コ357-40X6	SCREW 357X6	
1-9	148369101	1	オサエアアケ"レハ"ー	PRESSER FOOT LIFTER LEVER	
1-10	147454001	1	レハ"ーチヨウセツイタ	LEVER ADJUSTING PLATE	
1-12	100659001	1	タ"ンネシ"3.18	STUD SCREW 3.18	
1-13	S14557001	1	オサエハ"ネ	SPRING	
<511>					
1-4	062680812	1	ナヘ"コ437-40X8	SCREW 437X8	
1-11	159574101	1	イトチヨウシホ"ウ	TENSION STUD	
<531.551>					
1-11	159574101	2	イトチヨウシホ"ウ	TENSION STUD	

B. カール防止関係 <600> /  
 Curl prevention mechanism <600> /  
 Mécanisme de prévention d'ondulation <600> /  
 Mecanismo para evitar el rizado <600>



## B. カール防止関係 &lt;600&gt;/

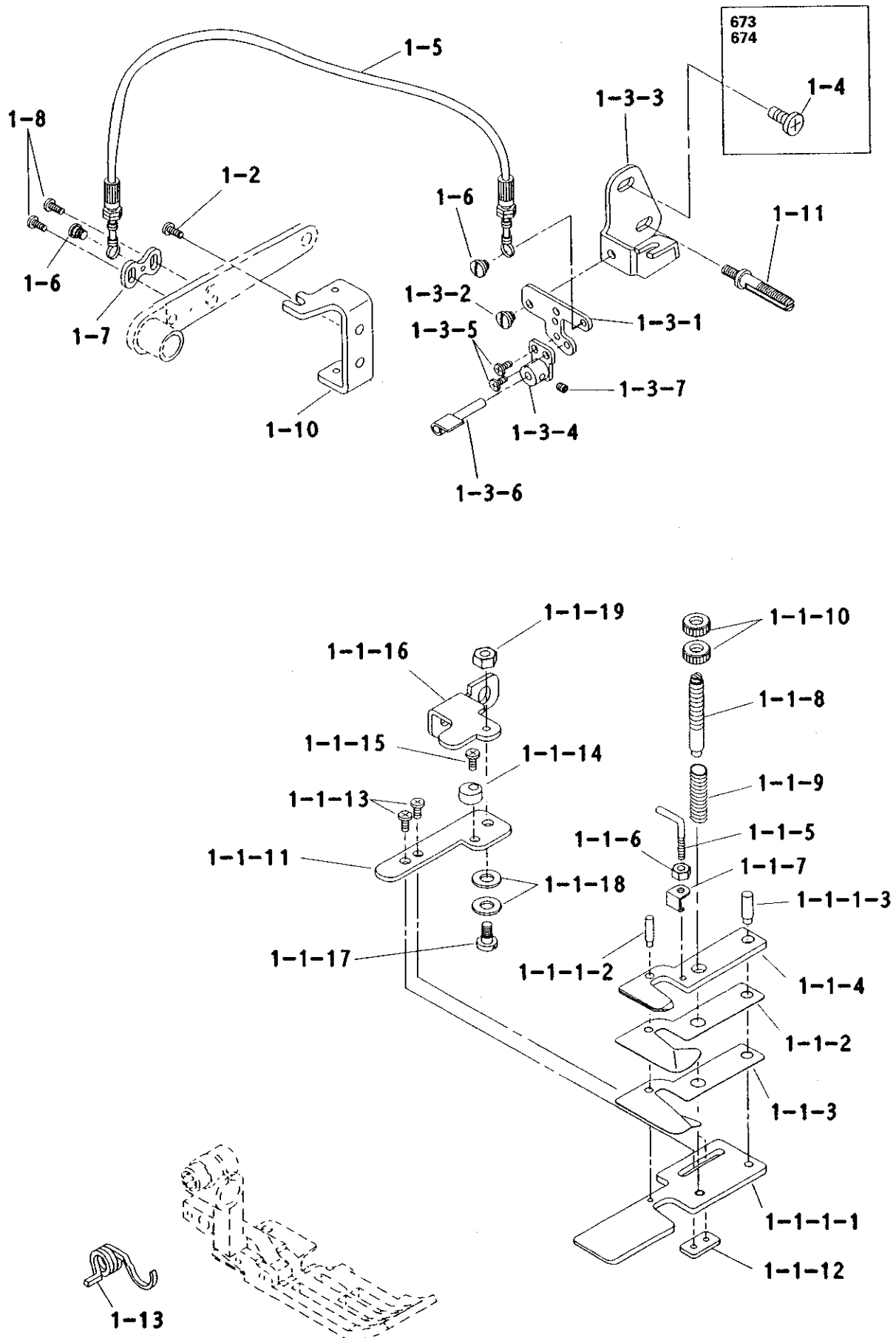
## Curl prevention mechanism &lt;600&gt;/Faltenverhinderungsvorrichtung &lt;600&gt;/

## Mécanisme de prévention d'ondulation &lt;600&gt;/Mecanismo para evitar el rizado &lt;600&gt;

REF.NO.	CODE	Q'TY	ヒンメイ	NAME OF PARTS	RMKS
1	S14757001	1	カールホ"ウシソウチセット	-----	
1	S14757002	1	-----	CURL PREVENTION ATTACHMENT	
1-1	S14759001	1	カ"イタ"ークミ	GUIDER ASSEMBLY	
1-1-1	S14760001	1	カ"イト"プレートシタクミ	GUIDE PLATE (LOWER) ASSEMBLY	
1-1-1-1	S14761001	1	カ"イト"プレートシタ	GUIDE PLATE (LOWER)	
1-1-1-2	S14762001	1	ヌノカ"イト"ピン	CLOTH GUIDE PIN	
1-1-1-3	S14763001	1	ピン	PIN	
1-1-2	S14764000	1	カ"イト"プレートナカU	GUIDE PLATE INNER (UPPER)	
1-1-3	S14765000	1	カ"イト"プレートナカD	GUIDE PLATE INNER (LOWER)	
1-1-4	S14766001	1	カ"イト"プレートウエ	GUIDE PLATE (UPPER)	
1-1-5	S14767001	1	フック	HOOK	
1-1-6	021300206	1	2シユナツト3	NUT 3	
1-1-7	S14768001	1	フックB	HOOK (B)	
1-1-8	S14769001	1	チヨウシホ"ウ	STUD	
1-1-9	S14770001	1	ハ"ネ	SPRING	
1-1-10	100136001	2	イトチヨウシナツト	TENSION CONTROL NUT	
1-1-11	S14771001	1	カ"イタ"ートリツケイタ	GUIDER SETTING PLATE	
1-1-12	S14772001	1	カ"イタ"ーシメク	GUIDER PLATE	
1-1-13	062681012	2	ナヘ"コ437-40X10	SCREW 437X10	
1-1-14	S14773001	1	ストツパ"ー	STOPPER	
1-1-15	062681012	1	ナヘ"コ437-40X10	SCREW 437X10	
1-1-16	S14774001	1	ト"タイ	BASE PLATE	
1-1-17	146597101	1	タ"ンネシ"4.37	STUD SCREW 4.37	
1-1-18	146598001	2	ハ"ネサ"カ"ネ	SPRING WASHER	
1-1-19	021680202	1	ナツト2シユ4.37	NUT 4.37	
1-2	110201001	2	シメネシ"6.35	SCREW 6.35	
1-3	S14776000	1	キシ"オサエアケ"レハ"ークミ	RUFFLING PLATE LIFTER LEVER ASSEMBLY	
1-3-1	S14234001	1	キシ"オサエアケ"レハ"ー	RUFFLING PLATE LIFTER LEVER	
1-3-2	141514001	1	ハサミタ"ンネシ"	STUD SCREW	
1-3-3	S00083101	1	オサエアケ"レハ"ーササエ	RUFFLING PLATE LIFTER LEVER SUPPORTER	
1-3-4	S14777001	1	シ"クウケ	BEARING	
1-3-5	060660512	2	ハ"イント"318-40X5	SCREW 3.18X5	
1-3-6	S14786001	1	リフター	LIFTER	
1-3-7	014680422	1	アナトメネシ"4.37クホ"ミ	SCREW 4.37	
1-5	148391001	1	フレキシブルワイヤクミ	FLEXIBLE WIRE ASSEMBLY	
1-6	141514001	2	ハサミタ"ンネシ"	STUD SCREW	
1-7	147672001	1	ワイヤトリツケイタ	WIRE PLATE	
1-8	062670612	2	ナヘ"コ357-40X6	SCREW 357X6	
1-9	148369101	1	オサエアシアケ"レハ"ー	PRESSER FOOT LIFTER LEVER	
1-10	147454001	1	レハ"ーチヨウセツイタ	LEVER ADJUSTING PLATE	
1-13	S15126001	1	オサエハ"ネ	SPRING	
<641>					
1-4	062680812	1	ナヘ"コ437-40X8	SCREW 437X8	
1-11	159574101	1	イトチヨウシホ"ウ	TENSION STUD	
<651.661>					
1-11	159574101	2	イトチヨウシホ"ウ	TENSION STUD	



C. カール防止関係 <600UL>/  
 Curl prevention mechanism <600UL>/  
 Mécanisme de prévention d'ondulation <600UL>/  
 Mecanismo para evitar el rizado <600UL>



REF.NO.	CODE	Q'TY	ヒンメイ	NAME OF PARTS	RMKS
1	S14758001	1	カーブル"ウシソウチセット	-----	
1	S14758002	1	-----	CURL PREVENTION ATTACHMENT	
1-1	S14759001	1	カ"イタ"ークミ	GUIDER ASSEMBLY	
1-1-1	S14760001	1	カ"イト"プレートシタクミ	GUIDE PLATE (LOWER) ASSEMBLY	
1-1-1-1	S14761001	1	カ"イト"プレートシタ	GUIDE PLATE (LOWER)	
1-1-1-2	S14762001	1	ヌノカ"イト"ピン	CLOTH GUIDE PIN	
1-1-1-3	S14763001	1	ピン	PIN	
1-1-2	S14764000	1	カ"イト"プレートナカU	GUIDE PLATE INNER (UPPER)	
1-1-3	S14765000	1	カ"イト"プレートナカD	GUIDE PLATE INNER (LOWER)	
1-1-4	S14766001	1	カ"イト"プレートウエ	GUIDE PLATE (UPPER)	
1-1-5	S14767001	1	フック	HOOK	
1-1-6	021300206	1	2シユナツト3	NUT 3	
1-1-7	S14768001	1	フックB	HOOK (B)	
1-1-8	S14769001	1	チヨウシホ"ウ	STUD	
1-1-9	S14770001	1	ハ"ネ	SPRING	
1-1-10	100136001	2	イトチヨウシナツト	TENSION CONTROL NUT	
1-1-11	S14771001	1	カ"イタ"ートリツケイタ	GUIDER SETTING PLATE	
1-1-12	S14772001	1	カ"イタ"ーシメク	GUIDER PLATE	
1-1-13	062681012	2	ナヘ"コ437-40X10	SCREW 437X10	
1-1-14	S14773001	1	ストツパ"ー	STOPPER	
1-1-15	062681012	1	ナヘ"コ437-40X10	SCREW 437X10	
1-1-16	S14774001	1	ト"タイ	BASE PLATE	
1-1-17	146597101	1	タ"ンネシ"4.37	STUD SCREW 4.37	
1-1-18	146598001	2	ハ"ネサ"ガ"ネ	SPRING WASHER	
1-1-19	021680202	1	ナツト2シユ4.37	NUT 4.37	
1-2	110201001	2	シメネシ"6.35	SCREW 6.35	
1-3	S14776000	1	キシ"オサエアケ"レハ"ークミ	RUFFLING PLATE LIFTER LEVER ASSEMBLY	
1-3-1	S14234001	1	キシ"オサエアケ"レハ"ー	RUFFLING PLATE LIFTER LEVER	
1-3-2	141514001	1	ハサミタ"ンネシ"	STUD SCREW	
1-3-3	S00083101	1	オサエアケ"レハ"ーササエ	RUFFLING PLATE LIFTER LEVER SUPPORTER	
1-3-4	S14777001	1	シ"クウケ	BEARING	
1-3-5	060660512	2	ハ"イント"318-40X5	SCREW 3.18X5	
1-3-6	S14786001	1	リフター	LIFTER	
1-3-7	014680422	1	アナトメネシ"4.37クホ"ミ	SCREW 4.37	
1-5	148391001	1	フレキシブルワイヤクミ	FLEXIBLE WIRE ASSEMBLY	
1-6	141514001	2	ハサミタ"ンネシ"	STUD SCREW	
1-7	147672001	1	ワイヤトリツケイタ	WIRE PLATE	
1-8	062670612	2	ナヘ"コ357-40X6	SCREW 357X6	
1-10	S01075001	1	レハ"ーチヨウセツイタ	LEVER ADJUSTING PLATE	
1-13	S14826001	1	オサエハ"ネ	SPRING	
<673.674>					
1-4	062680812	1	ナヘ"コ437-40X8	SCREW 437X8	
1-11	159574101	1	イトチヨウシホ"ウ	TENSION STUD	
<683.684.693.694>					
1-11	159574101	2	イトチヨウシホ"ウ	TENSION STUD	

CODE	REF.NO.	PAGE
S00083101	B - 1-3-3	4
	C - 1-3-3	6
S01075001	C - 1-10	6
S14234001	A - 1-3-1	2
	B - 1-3-1	4
	C - 1-3-1	6
S14557001	A - 1-13	2
S14756001	A - 1	2
S14756002	A - 1	2
S14757001	B - 1	4
S14757002	B - 1	4
S14758001	C - 1	6
S14758002	C - 1	6
S14759001	A - 1-1	2
	B - 1-1	4
	C - 1-1	6
S14760001	A - 1-1-1	2
	B - 1-1-1	4
	C - 1-1-1	6
S14761001	A - 1-1-1-1	2
	B - 1-1-1-1	4
	C - 1-1-1-1	6
S14762001	A - 1-1-1-2	2
	B - 1-1-1-2	4
	C - 1-1-1-2	6
S14763001	A - 1-1-1-3	2
	B - 1-1-1-3	4
	C - 1-1-1-3	6
S14764000	A - 1-1-2	2
	B - 1-1-2	4
	C - 1-1-2	6
S14765000	A - 1-1-3	2
	B - 1-1-3	4
	C - 1-1-3	6
S14766001	A - 1-1-4	2
	B - 1-1-4	4
	C - 1-1-4	6
S14767001	A - 1-1-5	2
	B - 1-1-5	4
	C - 1-1-5	6
S14768001	A - 1-1-7	2
	B - 1-1-7	4
	C - 1-1-7	6
S14769001	A - 1-1-8	2
	B - 1-1-8	4
	C - 1-1-8	6
S14770001	A - 1-1-9	2
	B - 1-1-9	4
	C - 1-1-9	6
S14771001	A - 1-1-11	2
	B - 1-1-11	4
	C - 1-1-11	6
S14772001	A - 1-1-12	2
	B - 1-1-12	4
	C - 1-1-12	6
S14773001	A - 1-1-14	2
	B - 1-1-14	4
	C - 1-1-14	6
S14774001	A - 1-1-16	2
	B - 1-1-16	4
	C - 1-1-16	6
S14775000	A - 1-3	2
S14776000	B - 1-3	4
	C - 1-3	6
S14777001	A - 1-3-4	2
	B - 1-3-4	4
	C - 1-3-4	6

CODE	REF.NO.	PAGE
S14786001	A - 1-3-6	2
	B - 1-3-6	4
	C - 1-3-6	6
S14826001	C - 1-13	6
S15126001	B - 1-13	4
014680422	A - 1-3-7	2
	B - 1-3-7	4
	C - 1-3-7	6
021300206	A - 1-1-6	2
	B - 1-1-6	4
	C - 1-1-6	6
021680202	A - 1-1-19	2
	B - 1-1-19	4
	C - 1-1-19	6
060660512	A - 1-3-5	2
	B - 1-3-5	4
	C - 1-3-5	6
062670612	A - 1-8	2
	B - 1-8	4
	C - 1-8	6
062680812	A - 1-4	2
	B - 1-4	4
	C - 1-4	6
062681012	A - 1-1-13	2
	B - 1-1-13	4
	C - 1-1-13	6
100136001	A - 1-1-10	2
	B - 1-1-10	4
	C - 1-1-10	6
100659001	A - 1-12	2
110201001	A - 1-2	2
	B - 1-2	4
	C - 1-2	6
141514001	A - 1-3-2	2
	A - 1-6	2
	B - 1-3-2	4
	B - 1-6	4
	C - 1-3-2	6
	C - 1-6	6
146597101	A - 1-1-17	2
	B - 1-1-17	4
	C - 1-1-17	6
146598001	A - 1-1-18	2
	B - 1-1-18	4
	C - 1-1-18	6
147454001	A - 1-10	2
	B - 1-10	4
147672001	A - 1-7	2
	B - 1-7	4
	C - 1-7	6
148369101	A - 1-9	2
	B - 1-9	4
148389001	A - 1-3-3	2
148391001	A - 1-5	2
	B - 1-5	4
	C - 1-5	6
159574101	A - 1-11	2
	B - 1-11	4
	C - 1-11	6

**brother**

**ブラザー工業株式会社**

〒467 名古屋市瑞穂区妙音通1-32  
TEL (052) 824-2392代

**BROTHER INDUSTRIES, LTD. NAGOYA, JAPAN**

185110  
197511-027  
1989, 5

Printed in Japan/Gedruckt in Japan/Imprimé au Japon/Impreso en Japón